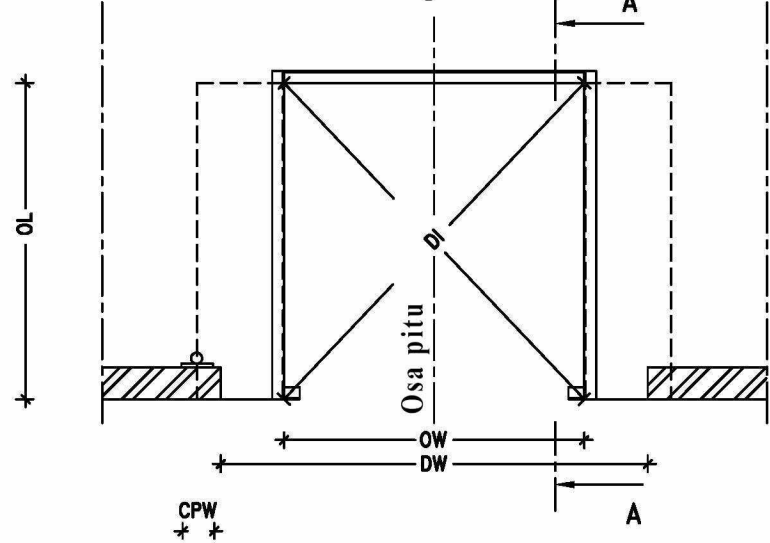
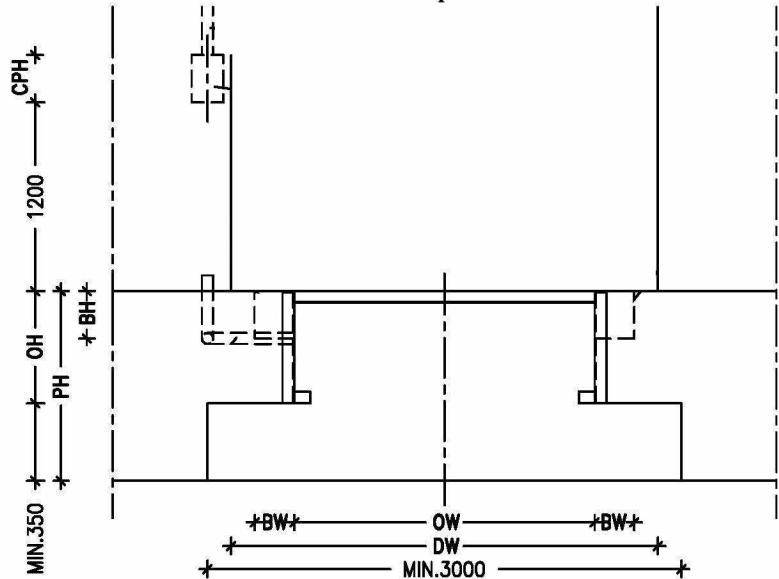


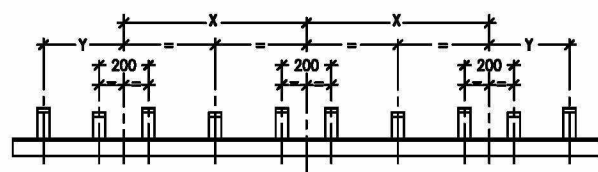
Horní pohled



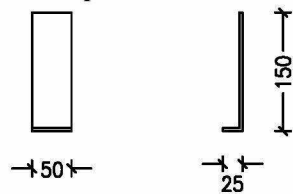
Čelní pohled



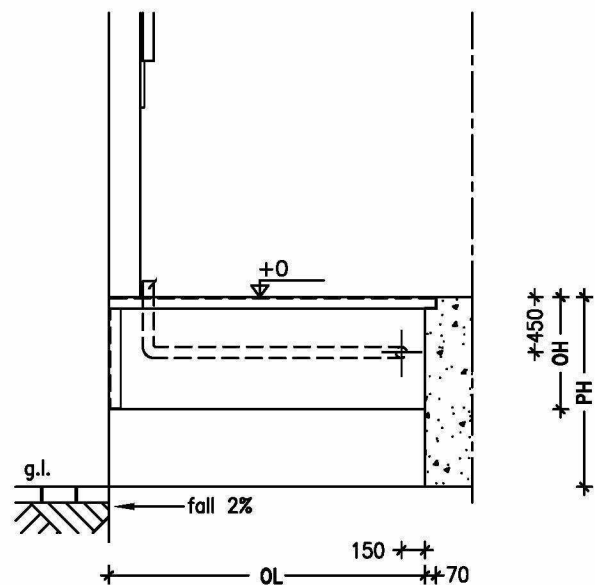
Umístění kotev na zadním úhelníku



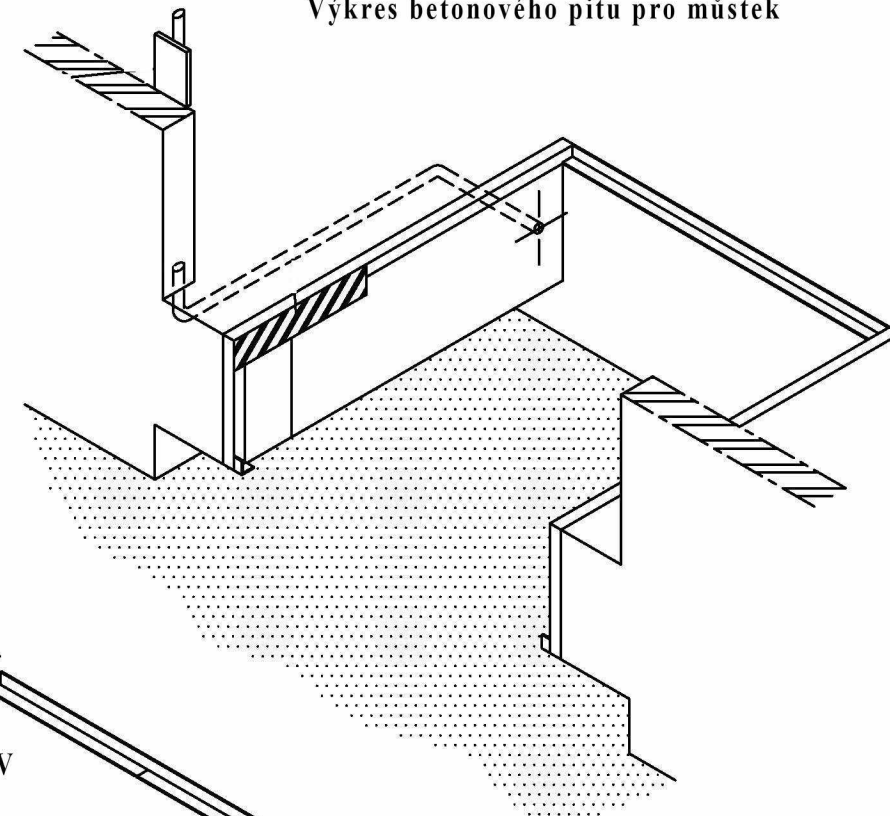
Kotva plech 4 mm



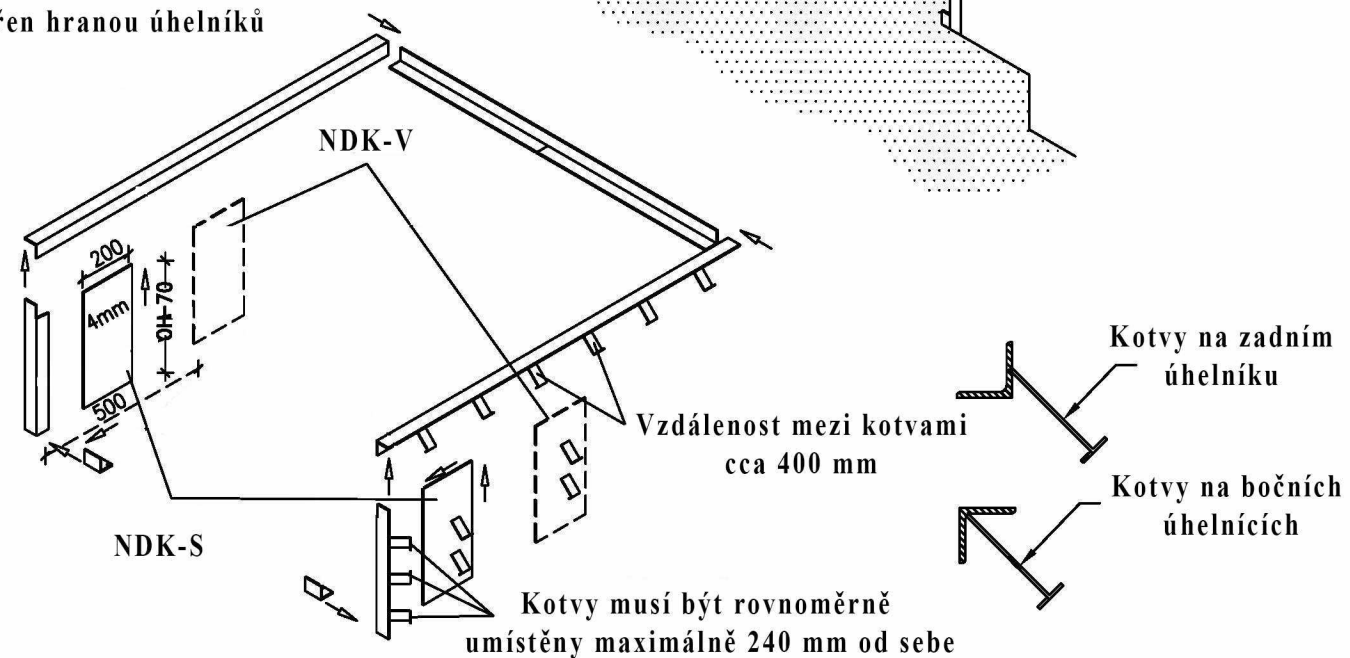
Řez A-A



Výkres betonového pitu pro můstek



Pit je tvořen hranou úhelníků



Poznámky: - Kotvy musí být spojeny s výztuhou
- Pit musí být pravoúhlý

Všechny rozměry v mm

OL = Celková délka	2520
OW = Celková šířka	2030
OH = Celková výška	610
OH* = Celková výška NDK-V	710
DI = Uhlopříčka	3236
X = Vzdálenost od středu	710

PH = Výška plošiny	BW = Šířka nárazníků	CPW = Šířka control boxu
DW = Šířka vrat	BH = Výška nárazníků	CPH = Výška control boxu