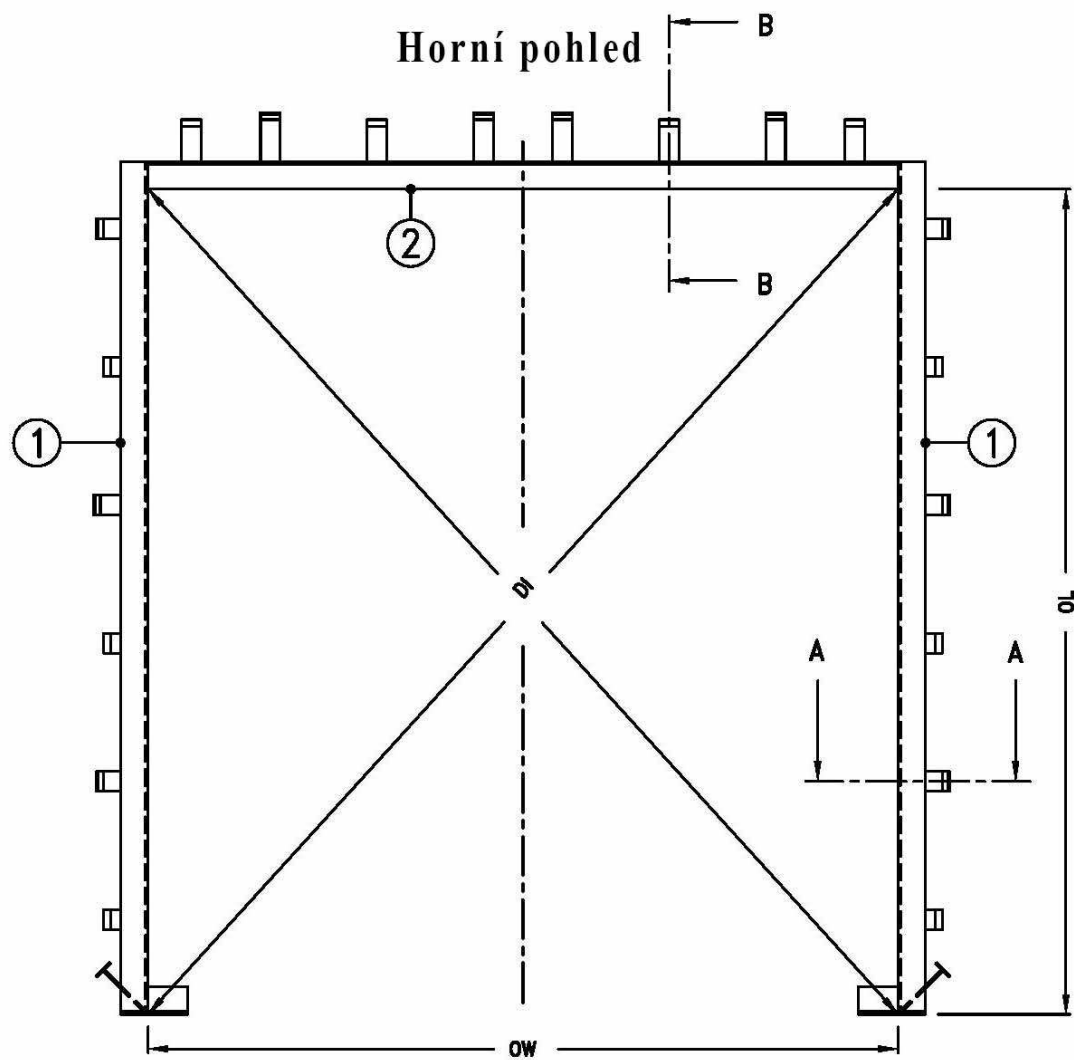
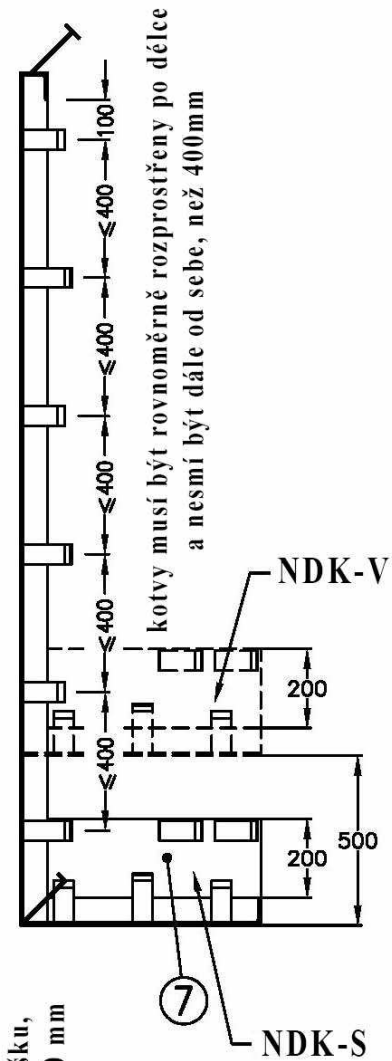


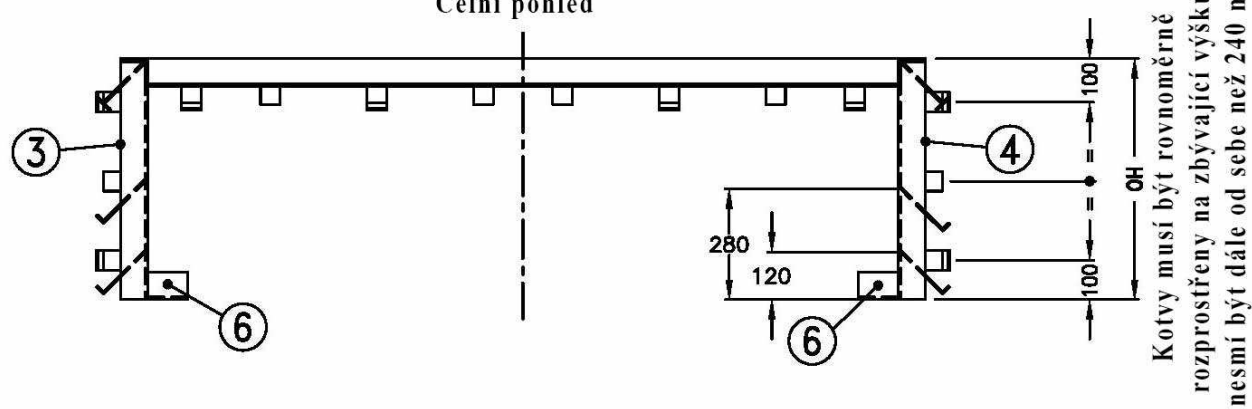
Horní pohled



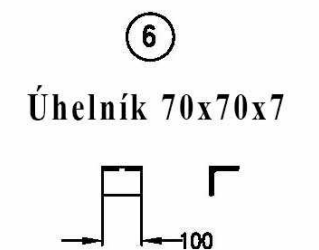
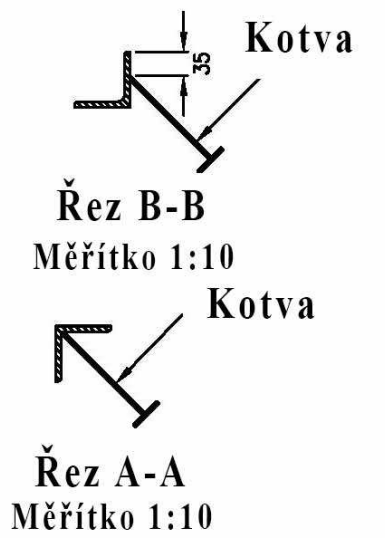
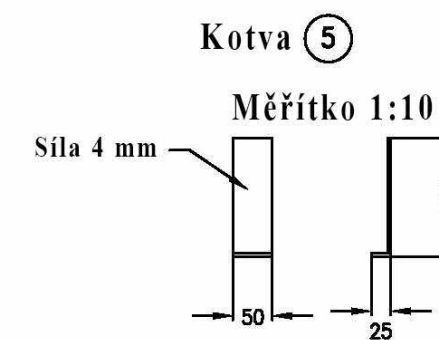
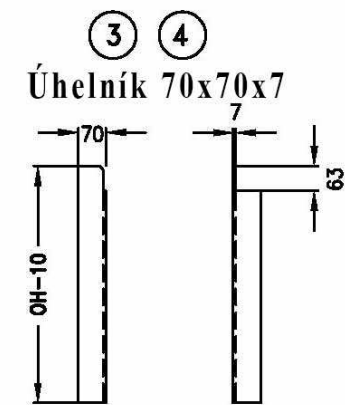
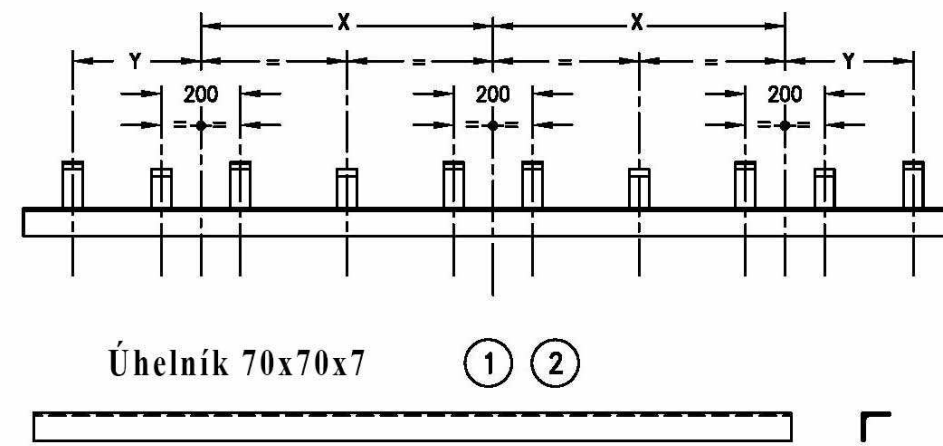
Boční pohled



Čelní pohled



Umístění kotev na zadním úhelníku



Poznámka: - Pit musí být pravoúhlý

Kusovník:

Materiál jakosti ST.37-2 ( DIN - 17100)

Položka	Popis	Délka	Výška	Počet
①	Úhelník 70x70x7	OL+70 OW	OH-10	2
②	Úhelník 70x70x7			1
③	Úhelník 70x70x7 levý		OH-10	1 NDK-S 2 NDK-V
④	Úhelník 70x70x7 pravý - zrcadlově obrácený			OH-10
⑤	Kotvy			
⑥	Úhelník 70x70x7			2
⑦	Plech	200	OH-70	2

Všechny rozměry v mm

OL = Celková délka	2520
OW = Celková šířka	2030
OH = Celková výška	610
OH* = Celková výška NDK-V	710
DI = Uhlopříčka	3236
X = Vzdálenost od středu	710